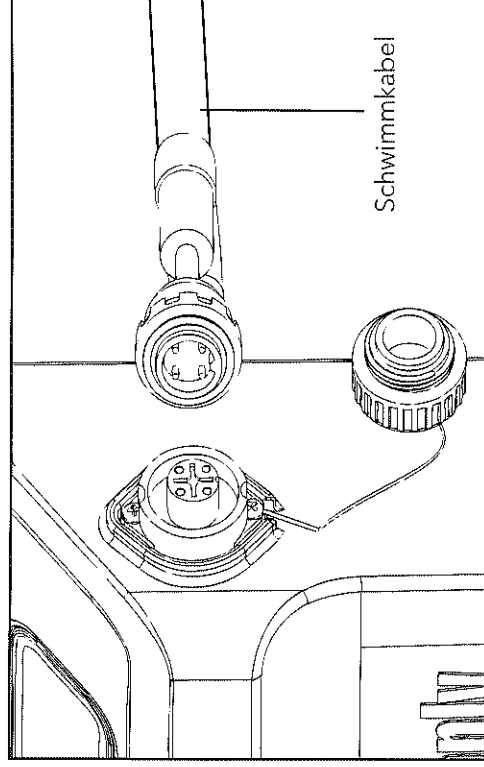


Digitale Stromversorgungseinheit mit Schalter, einschließlich Wochenschaltuhr und Anzeige für volle Filterbeutel

Die Stromversorgungseinheit Ihres Schwimmbadreinigungs-Roboters verfügt über eine einzigartige Zeitsteuerung. Sie ermöglicht Ihnen, für die kommende Woche ein automatisches Reinigungsprogramm einzustellen.

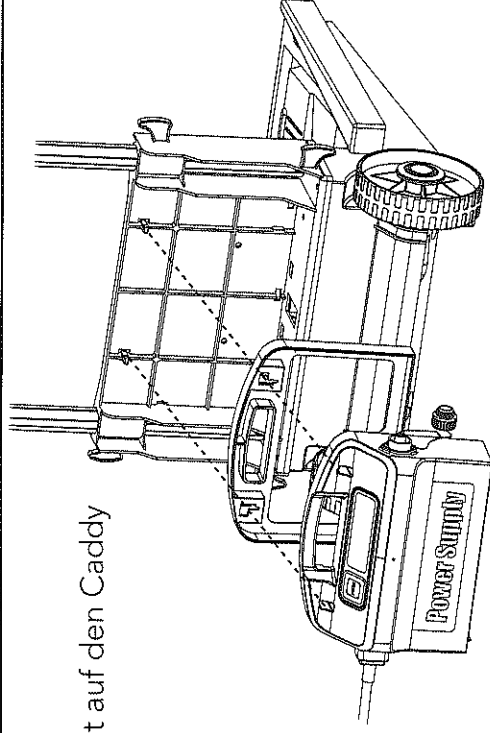
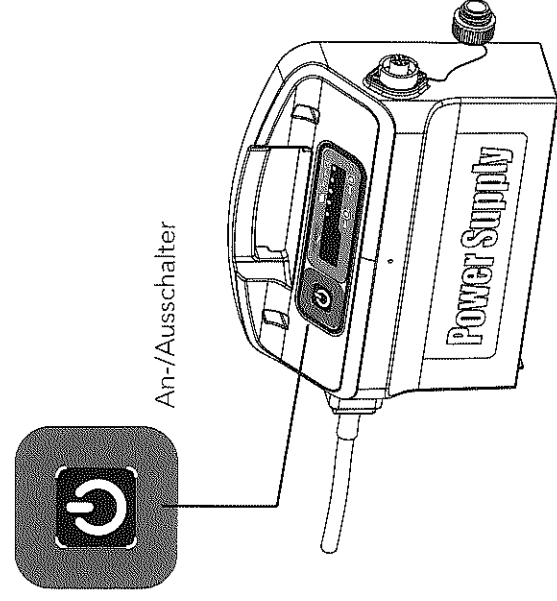
Anschalten des Dolphin-Roboters

1. Verbinden Sie das Schwimmkabel des Dolphin-Roboters mit der Stromversorgungseinheit



2. Verbinden Sie das Stromkabel der Stromversorgungseinheit mit dem Stromnetz.
 3. Betätigen Sie den AN-/AUS-Schalter.
 Daraufhin beginnt der Dolphin-Roboter mit der Arbeit

- Aufnahme – 100 – 250 AC Volt
- 50 – 60 Hertz
- 180 Watt
- Abgabe – 30 VDC
- IP 54



Montieren Sie die Stromversorgungseinheit auf den Caddy

Wenn die Stromversorgungseinheit angeschaltet wird, blinken die 3 Leuchtdioden für 5 Sekunden. Wenn Sie während dieses Zeitraums die Taste "AUSWÄHLEN" drücken, können Sie einen Schwimmbad-Reinigungsplan für die kommende Woche auswählen.

Hinweis! – Nach der Einstellung beginnt der Roboter immer mit der Reinigung

Leuchtdiode 1 – Der Roboter reinigt das Schwimmbad automatisch jeden Tag für einen vollständigen Zyklus = 7 Mal pro Woche

Leuchtdiode 2 – Der Roboter reinigt das Schwimmbad jeden zweiten Tag für einen

vollständigen Zyklus = 3 Mal pro Woche

Leuchtdiode 3 – Der Roboter reinigt das Schwimmbad automatisch jeden dritten Tag = 2 Mal pro Woche

Wenn Sie es versäumen, während der ersten 5 Sekunden nach Einschalten der

Stromversorgungseinheit irgendeine Taste zu drücken, führt der Roboter nur einen Zyklus aus.

Die Leuchtdiode blinkt zwischen den Reinigungszyklen um anzuzeigen, dass der Roboter in den Timer-Modus geschaltet ist.

Am Ende der Woche schaltet sich die Stromversorgungseinheit automatisch ab. Jetzt müssen Sie den Roboter erneut einstellen.

Anzeige für vollen Filterbeutel

Die Stromversorgungseinheit ist mit einer einzigartigen Anzeige des Filterbeutel-Statuses ausgestattet.

Die rote Leuchtdiode kann zwei verschiedene Zustände des Filterbeutels anzeigen:

- Wenn sie blinkt - bedeutet dies, dass der Filter teilweise verstopft ist
- Wenn sie durchgehend leuchtet – bedeutet dies, dass der Filterbeutel verstopft ist und geleert und gereinigt werden muss

Wenn die Leuchtdiode nach Leeren und Reinigung des Filterbeutels immer noch leuchtet, drücken Sie auf die RÜCKSETZ-Taste, während der Roboter arbeitet.

