

Solarplanenaufroller

So sollte die Befestigung der Solarplane aussehen. Ideal ist es natürlich wenn das Band auf der Unterseite der Solarplane montiert wird! Siehe Bild 2

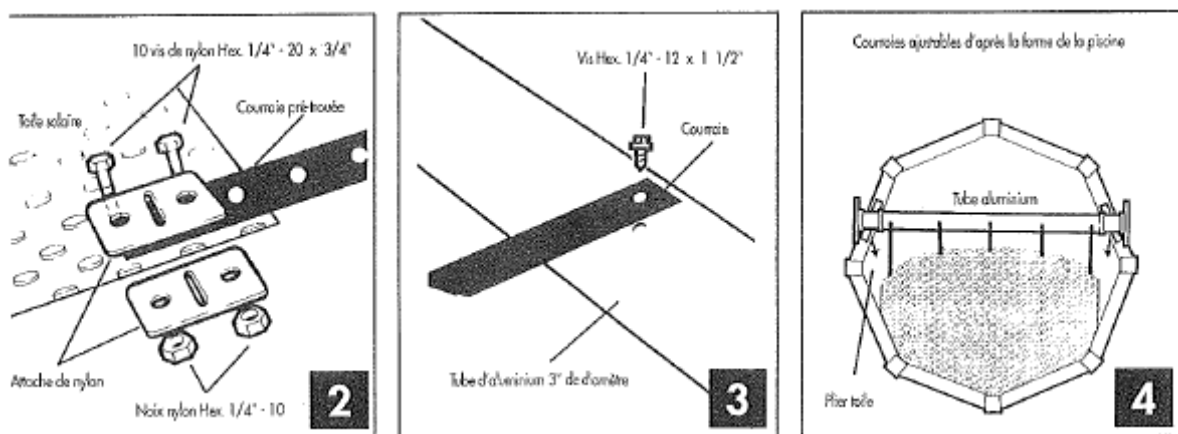
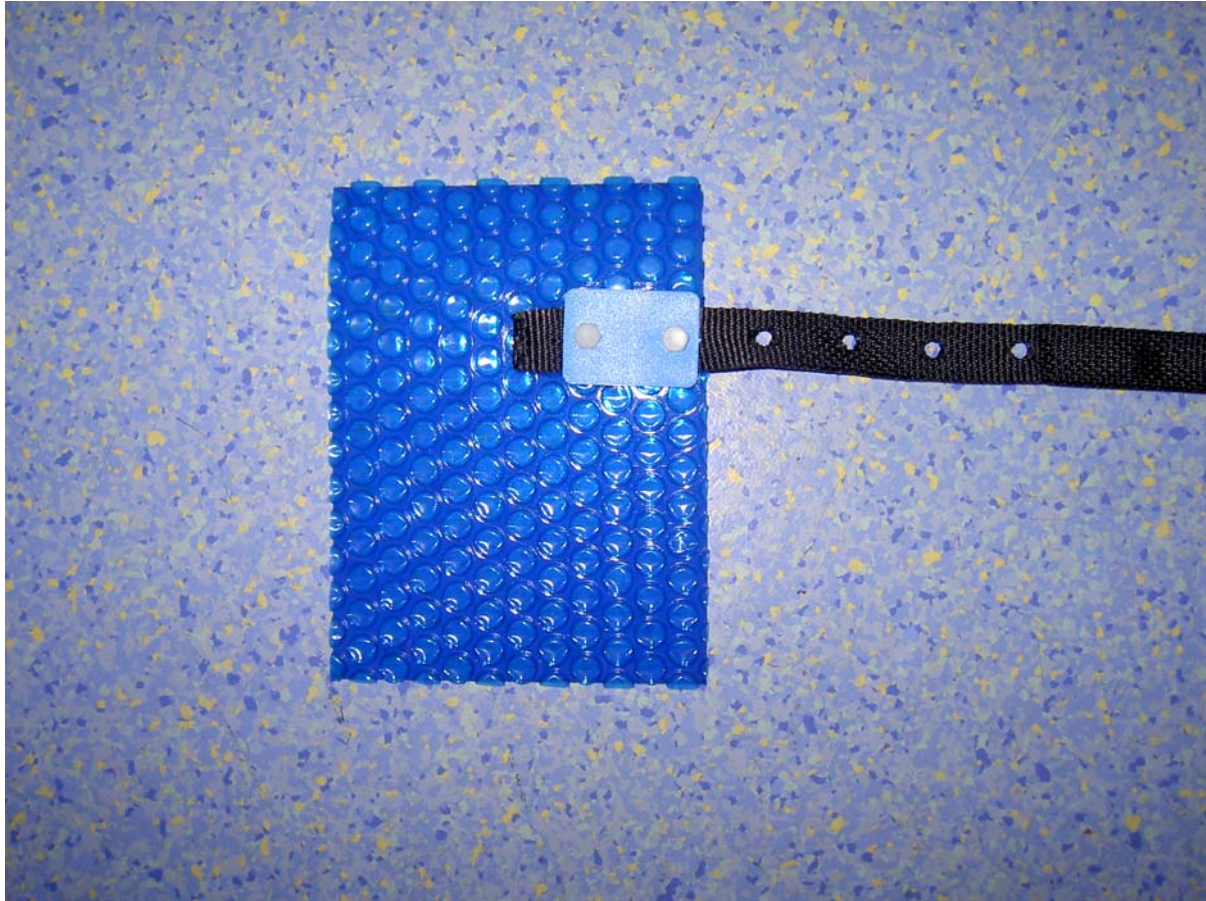
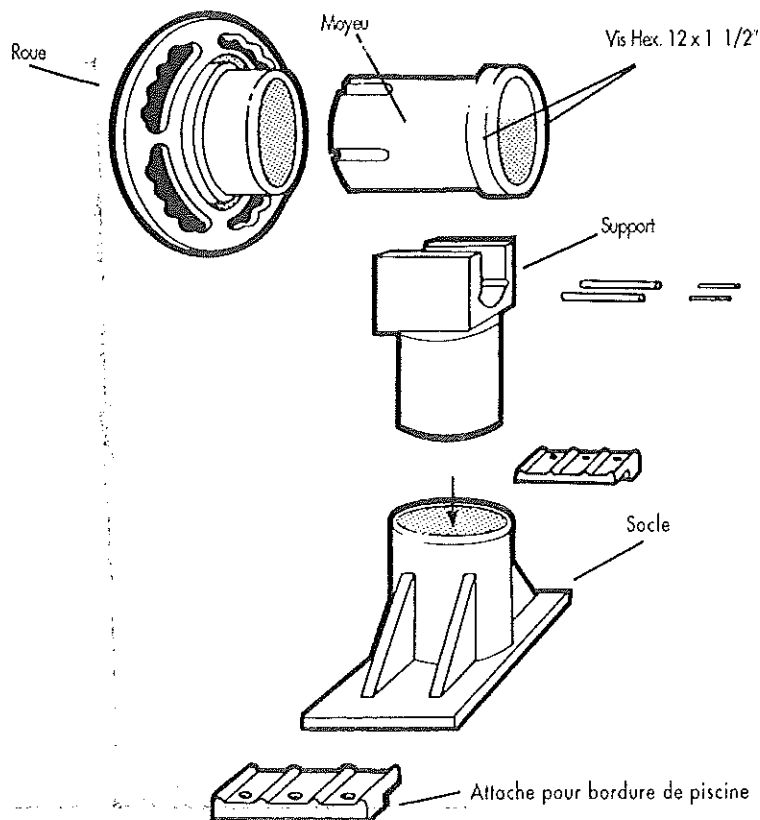
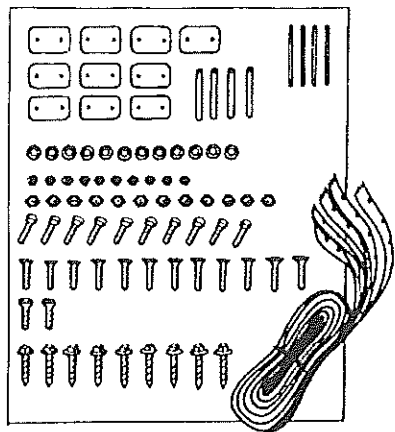


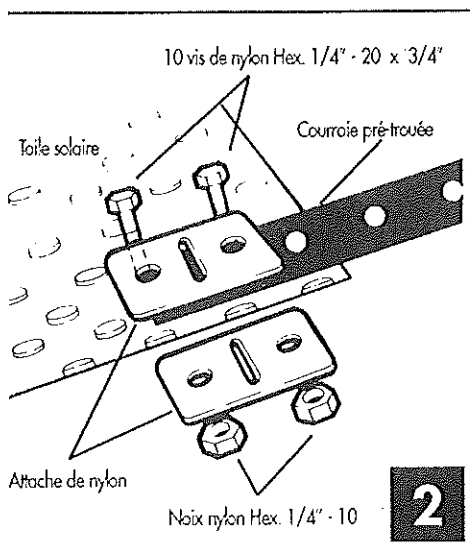
Bild 3 zeigt wie man mit der kleinen Nirosterschraube das Band an der Welle befestigt.

FEUILLE D'INSTRUCTION

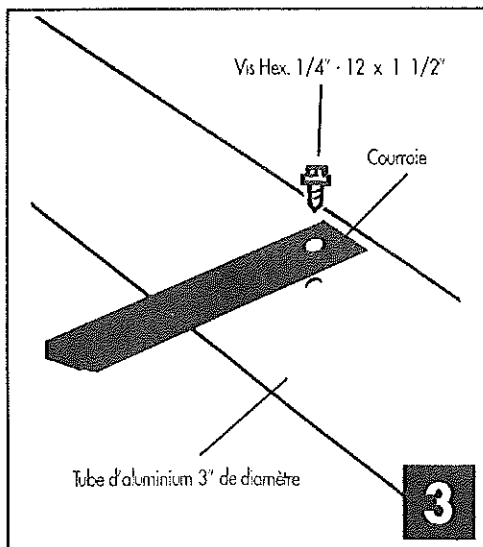
ACM-133



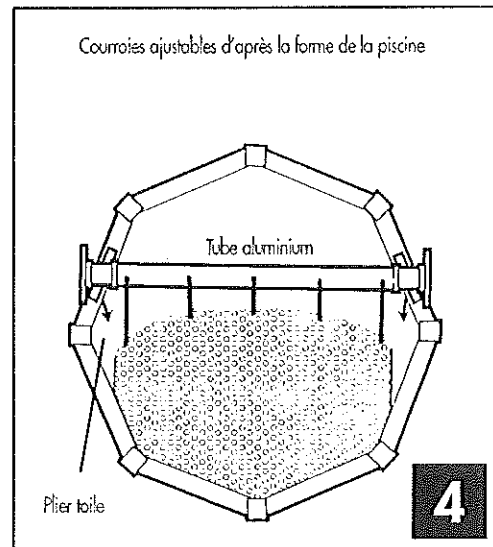
1



2



3



4

rsque vous installez les courroies à la le solaire, elles doivent être à égale stance entre elles. La longueur des urroies doit être ajustée en fonction de forme de la piscine.

Vous devez percer le tube d'aluminium pour y fixer les courroies qui sont déjà reliées à la toile solaire.

Replier l'excédent de toile vers l'intérieur avant de la rouler



LES ACCESSOIRES DE PISCINE OLYMPIC INC.
BOUCHERVILLE (QUÉBEC) J4B 2X4